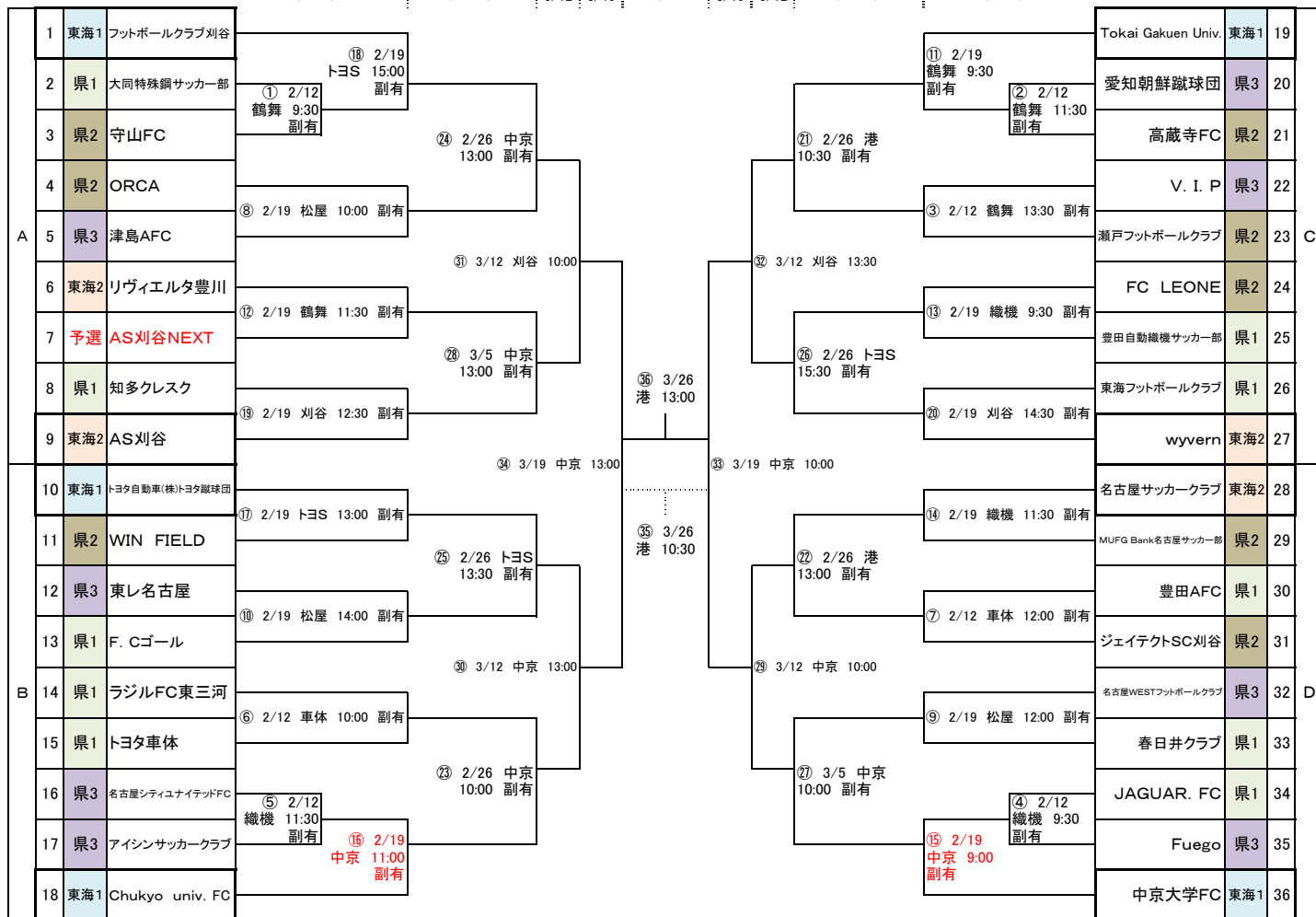


# 第46回愛知県社会人サッカー選手権大会 兼 第59回全国社会人サッカー選手権愛知県大会

2023. 02. 05

0回戦・1回戦      2回戦      3回戦 準決      決勝、三決      準決 3回戦      2回戦      1回戦  
2/12 2/19      2/26 3/5      3/12 3/19      3/26      3/19 3/12      2/26 3/5      2/12 2/19



略称	会場名	状態	住所
中京	中京大学グラウンド	人工芝	豊田市貝津町床立101
織機	豊田自動織機 大府工場G	人工芝	大府市江端町1-1
トヨS	トヨタSC多目的	人工芝	豊田市保見町井ノ向57-230
車体	トヨタ車体グラウンド	人工芝	刈谷市東境町山畑31-3
松屋	松屋地所Furechi Field(人工芝)	人工芝	知多市緑町44番地
刈谷	刈谷ウェーブスタジアム	天然芝	刈谷市築地町荒田1番地
鶴舞	テラスポ鶴舞(west)	人工芝	名古屋市長和区鶴舞1丁目1番地156号
港	CSアセット港サッカー場	天然芝	名古屋市長和区野跡4丁目11-12

注意事項

- ・会場での駐車マナーは守ってください。
- ・ゴミは必ず持って帰ってください。
- ・会場はチーム関係者以外立ち入らないこと。

### 副審割当表

試合	担当チームNo.	試合	担当チームNo.	試合	担当チームNo.	試合	担当チームNo.
① 2/12 鶴舞 9:30	22 23	⑧ 2/19 松屋 10:00	12 13	⑮ 2/19 中京 9:00	⑤勝 18	⑳ 2/26 港 13:00	⑪勝 ⑬勝
② 2/12 鶴舞 11:30	2 3	⑨ 2/19 松屋 12:00	4 5	⑯ 2/19 中京 11:00	④勝 36	㉑ 2/26 中京 10:00	⑩勝 ⑧勝
③ 2/12 鶴舞 13:30	20 21	⑩ 2/19 松屋 14:00	32 33	⑰ 2/19 トヨS 13:00	1 ①勝	㉒ 2/26 中京 13:00	⑥勝 ⑯勝
④ 2/12 織機 9:30	16 17	⑪ 2/19 鶴舞 9:30	6 7	⑱ 2/19 トヨS 15:00	10 11	㉓ 2/26 トヨS 13:30	⑬勝 ⑳勝
⑤ 2/12 織機 11:30	34 35	⑫ 2/19 鶴舞 11:30	19 ②勝	⑲ 2/19 刈谷 12:30	26 27	㉔ 2/26 トヨS 15:30	⑰勝 ⑩勝
⑥ 2/12 車体 10:00	30 31	⑬ 2/19 織機 9:30	28 29	⑳ 2/19 刈谷 14:30	8 9	㉕ 3/5 中京 10:00	⑫勝 ⑱勝
⑦ 2/12 車体 12:00	14 15	⑭ 2/19 織機 11:30	24 25	㉑ 2/26 港 10:30	⑭勝 ⑦勝	㉖ 3/5 中京 13:00	⑨勝 ⑮勝